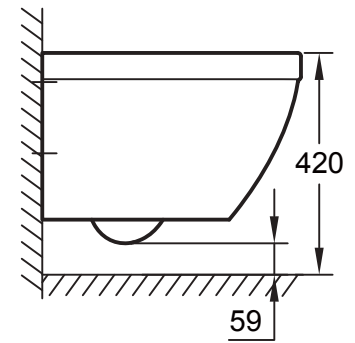
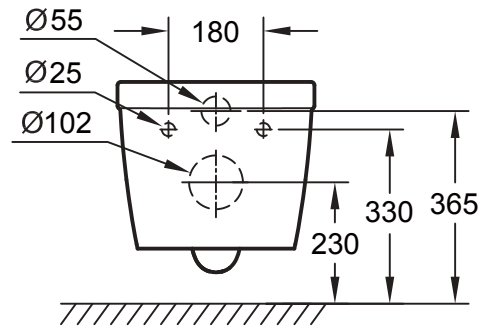
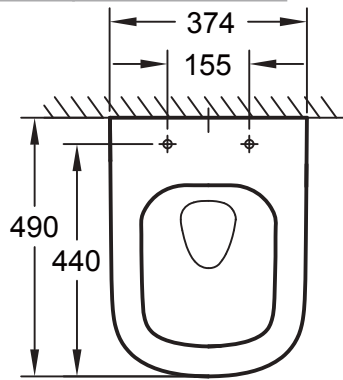
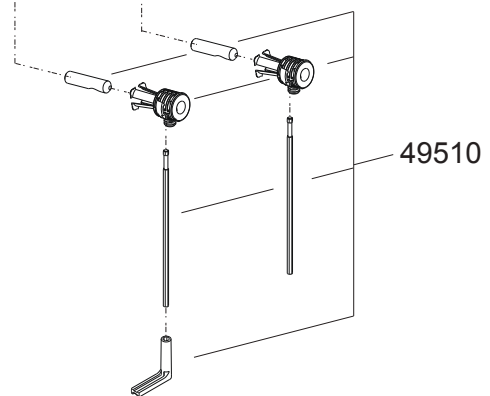
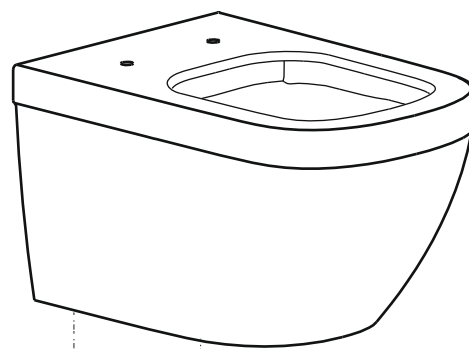
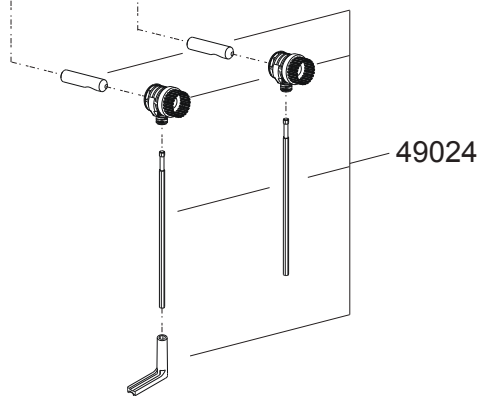
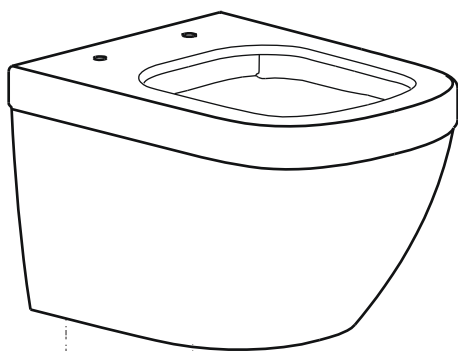
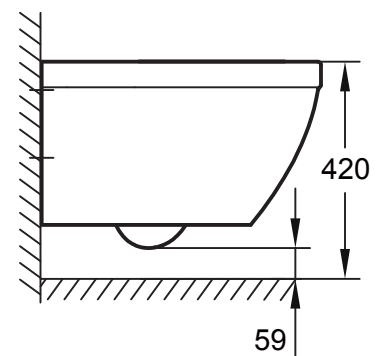
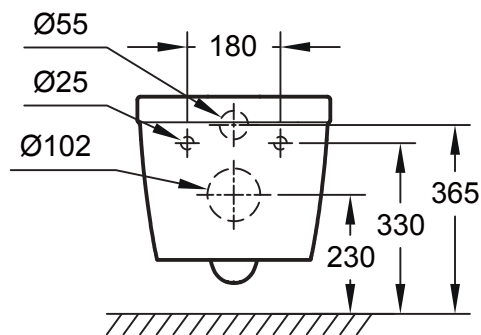
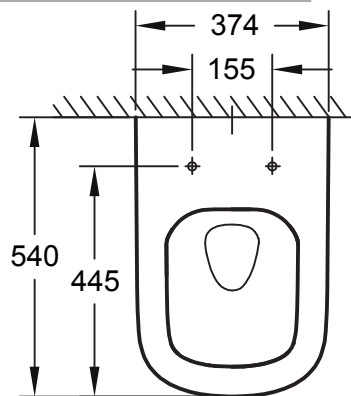
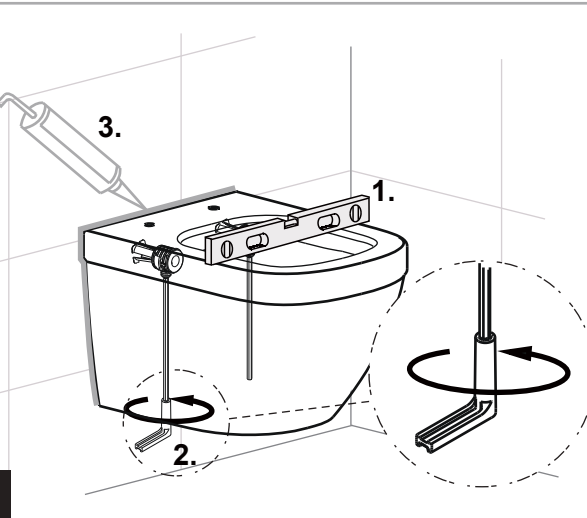
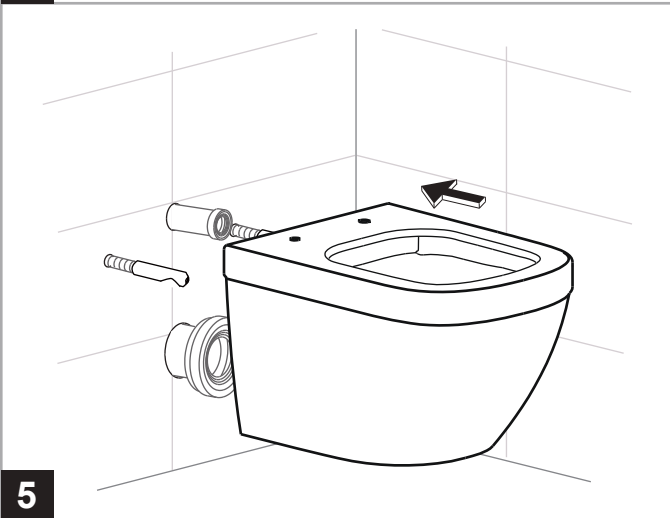
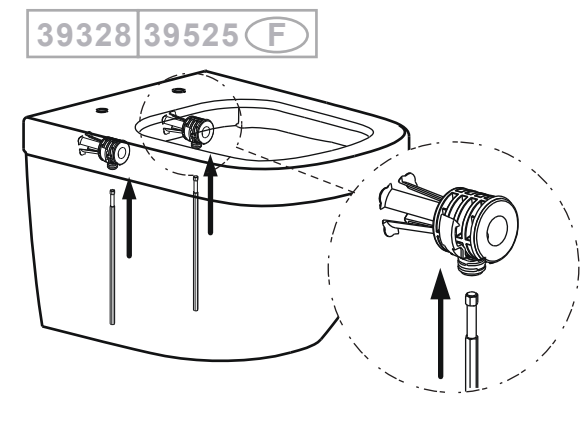
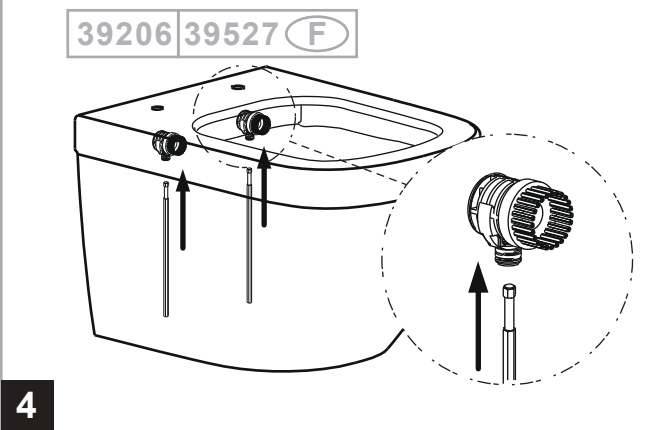
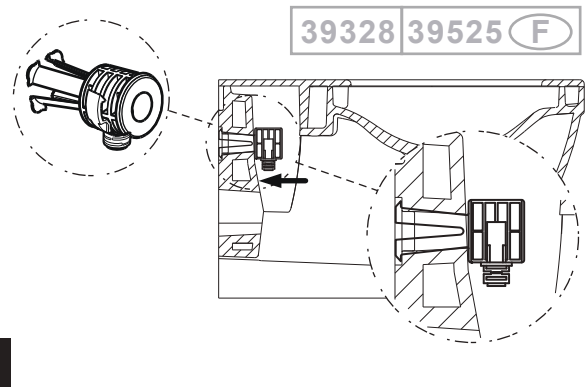
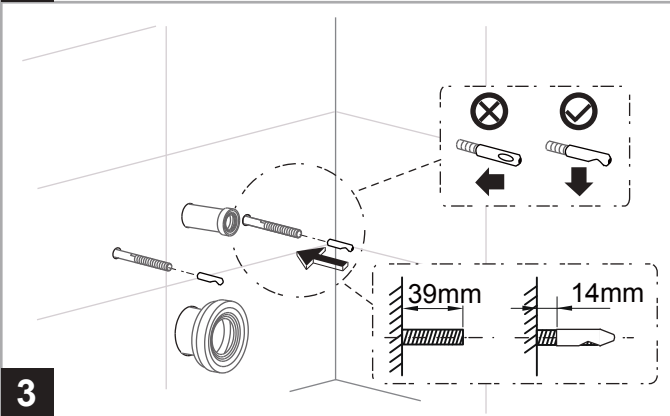
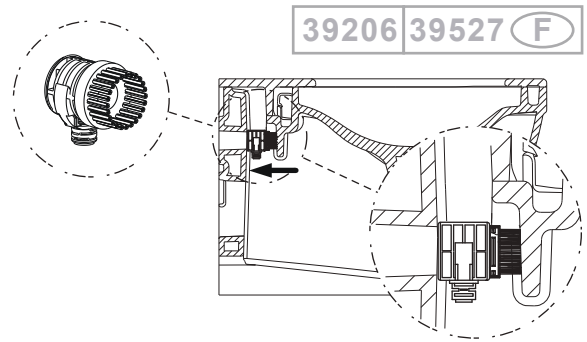
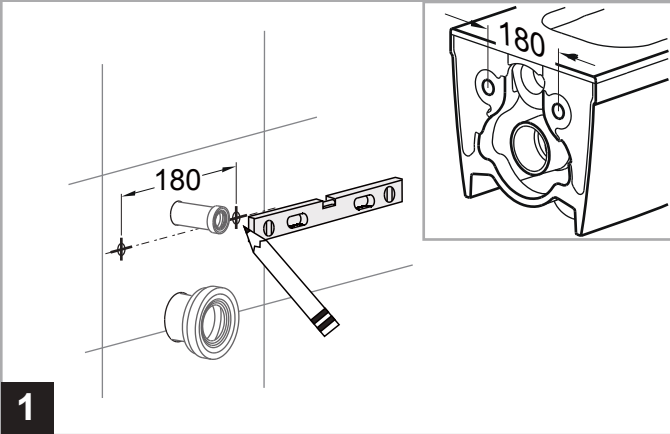


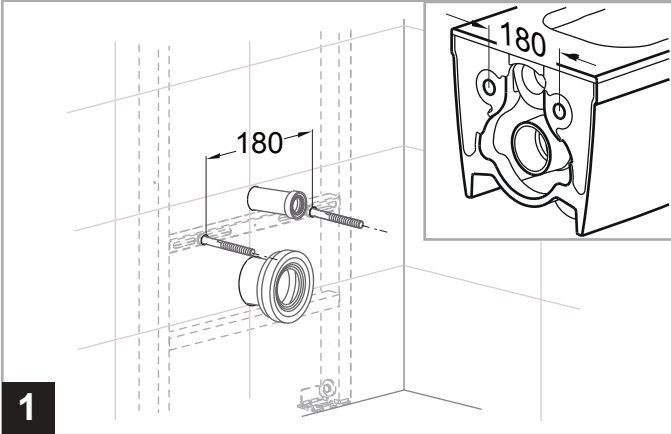
39206 39527 (F)



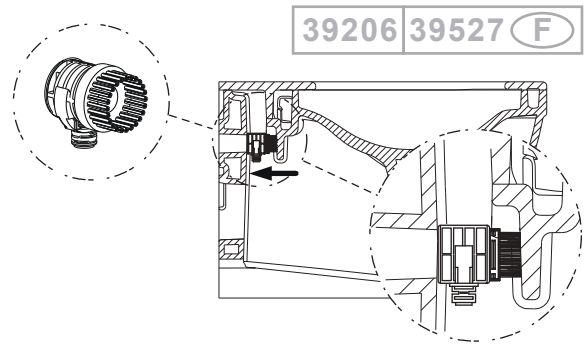
39328 39525 (F)



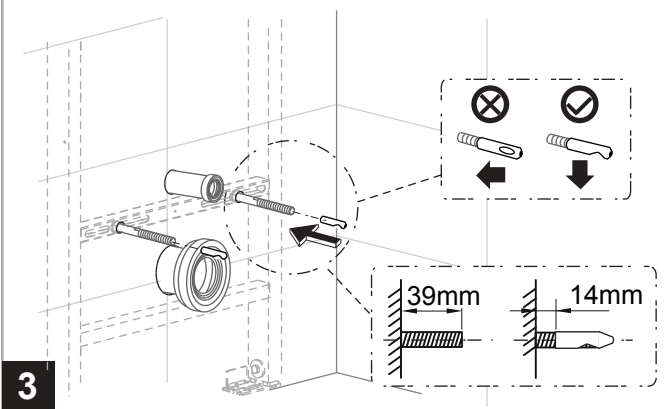




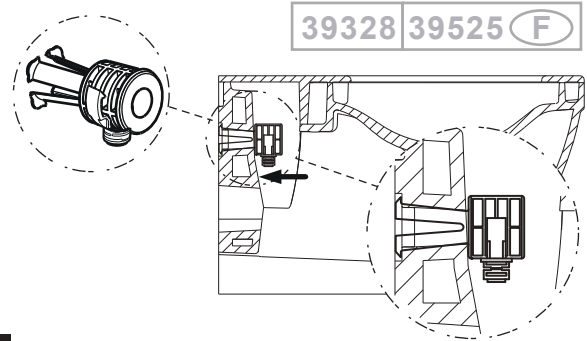
1



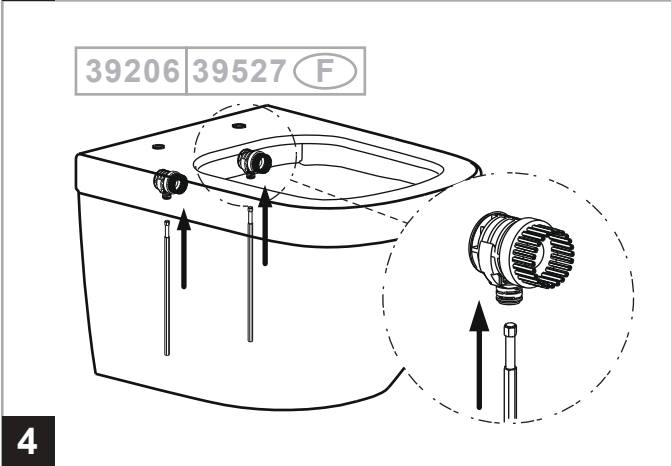
39206 39527 (F)



3

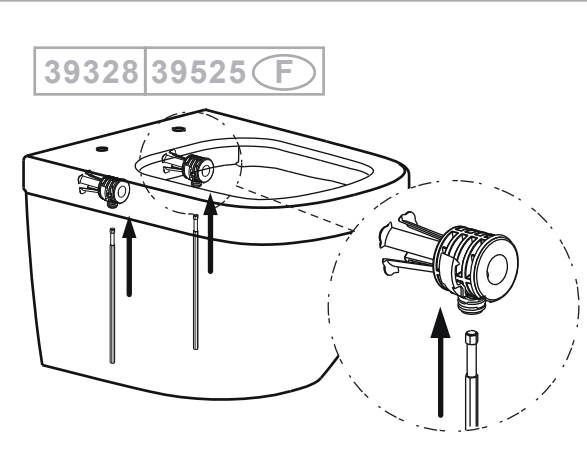


39328 39525 (F)

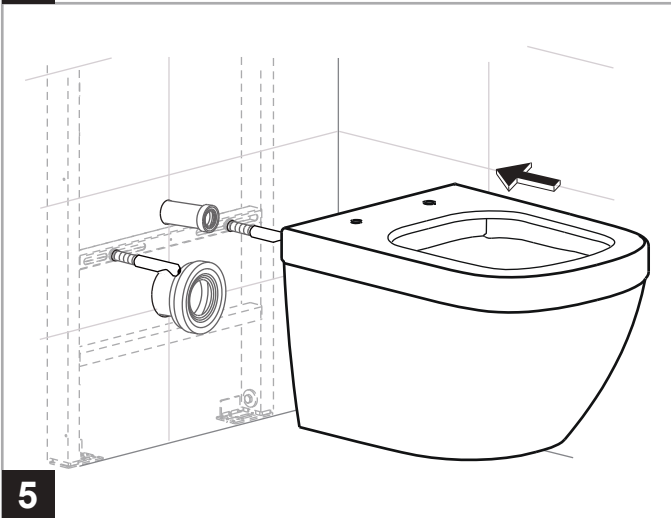


39206 39527 (F)

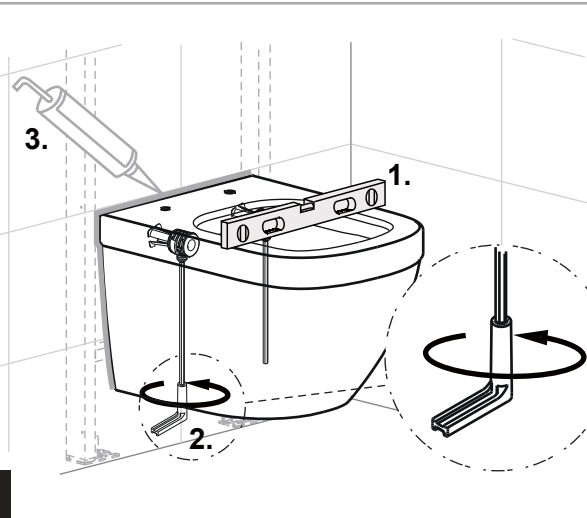
4



39328 39525 (F)



5



6